

Российская Федерация

Проектная документация

Организация пешеходных коммуникаций, устройство тротуара по
адресу: р.п. Новая Игирма, пер. Иркутский

адрес объекта:

Иркутская область, Нижнеилимский район,
р.п. Новая Игирма, переулок Иркутский

Шифр 05-2022/АР

Текстовая часть

Графическая часть

г.Железногорск-Илимский, 2022 г.

Согласовано		
Взам. инв. N		
Подпись и дата		
Инв. N подл.		

Ведомость чертежей основного комплекта

Лист	Наименование	Примечание
1-3	Общие данные	
4	Схема генплана. Ведомость демонтажных работ. Расчет объемов строительного мусора	
5	Схема мусорной урны. Схема уличной скамьи. Спецификация материалов	
6	Схема мусорной урны. Схема уличной скамьи. Спецификация материалов	
7	Схема остановочного навеса. Спецификация материалов.	

Место выполнения работ по благоустройству общественной (ремонт тротуара) территории - Иркутская область, Нижнеилимский район, р.п. Новая Игирма
Территория расположена в зоне резко континентального климата с умеренно суровыми климатическими условиями Восточной Сибири.

Метеорологические и климатические характеристики территории в р.п. Новая Игирма:

- климатический район - 1Д
- средняя температура наружного воздуха наиболее холодной пятидневки - -45 С
- нормативное значение веса снегового покрова - 1,8 кПа;
- нормативное ветровое давление - 0,3 кПа;
- глубина сезонного промерзания - 3,5 м.
- сейсмичность района 6 баллов.

Данная рабочая документация соответствует действующим нормам и правилам и обеспечивает безопасную эксплуатацию дворовой территории при соблюдении предусмотренных документацией мероприятий.

Разработал

Кравченко И.В.



05-2022/АР

Иркутская область, Нижнеилимский район,
р.п. Новая Игирма, пер.Иркутский

Изм.	Кол. У.	Лист	Медок.	Подпись	Дата	Организация	Стадия	Лист	Листов
						Организация пешеходных коммуникаций, устройство тротуара	П	1	7
ГИП									
Исполнил				Кравченко	05.2022	Общие данные (начало)	ИП Кравченко И.В. № 029343 НОПРИЗ от 11.10.2017 г.		
Проверил				Кравченко	05.2022				
Директор				Кравченко	05.2022				
Гл.архитектор									
Н.контроль									

Формат А4

Согласовано

Взам. инв. N

Подпись и дата

Инв. N подл.

Сведения о функциональном назначении объекта.

1. Данным проектом благоустройства общественной территории предусматривается ремонт существующей пешеходной связи - тротуара, расположенного в центральной части р.п. Новая Игирма, вдоль переулка Иркутский, граничит с северной стороны с ул.Пионерская, с южной стороны с ул.Гагарина. Протяженность тротуара 620 пог.м., средняя ширина (с учетом разрушенных участков - 2.15 м. Покрытие тротуара - асфальтобетонная смесь, средняя толщина покрытия - 30 мм. Основанием служит уплотненная песчано-гравийная смесь толщиной 150-200 мм.
2. Территория, на которой расположен объект благоустройства (ремонта) является активно используемой жителями посёлка, из-за удобства расположения в центре поселка, и обеспечения наиболее оптимальной связи между микрорайонами Киевским и Химки. Данная пешеходная связь имеет дополнительные выходы с улиц Новосёлов, Калинина, Волгоградской, Байкальской, Приморской, Советской, Почтовой, Зверева, Брусничной, Илимской.
3. Вдоль пешеходной связи (тротуара), по границе благоустройства, расположены объекты различного назначения - жилые одноэтажные дома, объекты торгового и коммунального назначения. Непосредственно к пешеходной связи (тротуара) примыкает проезжая часть переулка Иркутский, разделение между тротуаром и проезжей частью в виде бортового камня отсутствует. Иные ограничительно-защитные сооружения также отсутствуют. Примыкающая проезжая часть имеет твердое, асфальтобетонное покрытие.
4. В целях освещения территории благоустройства используется система уличного освещения, расположенная на бетонных опорах ЛЭП типа СВ-105, установленных вдоль пешеходной связи, с шагом 35-40 метров. Работоспособность системы уличного освещения не проверялась.
5. Элементы озеленения территории, сформированные непосредственно вдоль пешеходной связи, отсутствуют.

Сведения о категории земель в месте расположения объекта благоустройства.

1. Объект благоустройства расположен в границах кадастрового квартала 38:12:020102. Категория земель - земли населенных пунктов. Разрешенное использование - для дорожно-уличной сети.
2. Объект благоустройства сформирован. Границы охранных зон электро-сетевого хозяйства учтены. Получение технических условий не требуется. Существующие объекты водоснабжения и водоотведения не затрагиваются.
3. Изъятие дополнительных земельных участков под объект благоустройства во временное или постоянное пользование не требуется.

Сведения о техническом состоянии объекта.

1. Существующее твердое асфальтобетонное покрытие пешеходной связи (тротуара) имеет многочисленные повреждения в виде трещин с раскрытием до 2-4 см., просадок покрытия до 5-10 см, разрушенные края (кромки) по причине отсутствия ограничений (бортового камня), сплошного выкрашивания верхнего слоя из-за длительного периода эксплуатации, полного отсутствия покрытия в местах пересечения с существующими улицами, имеющими грунтовое покрытие.
2. Отсутствие элементов разделения пешеходной и проезжей частей в виде бортового камня, элементов ограждения является недопустимым.

Технико-экономические показатели

N п/п	Наименование	Ед. изм.	Количество
1	Площадь благоустройства	кв.м.	9102
2	Площадь покрытий (тротуар)	кв.м.	1333
3	Площадь озеленения	кв.м.	600
4	Процент озеленения	%	8
5	Наличие МАФ	шт.	0

Согласовано

Взам. инв. N

Подпись и дата

Инв. N подл.

						05-2022/АР				
						Иркутская область, Нижнеилимский район, р.п. Новая Игирма, пер.Иркутский				
Изм.	Кол. У.	Лист	№ док.	Подпись	Дата	Организация пешеходных коммуникаций, устройство тротуара	Стадия	Лист	Листов	
ГИП							П	2	7	
Исполнил				Кравченко	05.2022		Общие данные (продолжение)	ИП Кравченко И.В. № 029343 НОПРИЗ от 11.10.2017 г.		
Проверил				Кравченко	05.2022					
Директор				Кравченко	05.2022					
Гл.архитектор										
Н.контроль										

Описание технических решений по благоустройству (ремонту)

1. Проектом предусматривается восстановление до исходных характеристик и назначения существующего объекта благоустройства - части дорожно-уличной сети в виде пешеходной связи (тротуара), расположенной вдоль переулка Иркутский, в виде выполнения следующих мероприятий:

- требуется частичная подготовка основания в виде устройства слоя из ПГС (щебеночного) толщиной 200 мм, с послойным уплотнением и добавлением цемента М400;
- установка бортового камня по границе асфальтобетонного покрытия;
- организация мест примыканий к существующим проездам, переходам;
- проведение работ по озеленению прилегающей к тротуару территории в виде ручной перекопки и одновременного внесения семян многолетних газонных трав;

2. Данные технические решения по восстановлению пешеходной связи (тротуара) и дополнительных работ по озеленению направлены на формирование благоприятного имиджа поселка Новая Игирма, повышения качества жизни граждан поселка, оказание положительного влияния на социальный климат и психическое здоровье населения и как следствие увеличение продолжительности жизни.

3. Новое покрытие из асфальтобетона принято однослойное, из мелкозернистого асфальтобетона тип Б марка П толщиной 40 мм.

Перед укладкой асфальтобетонной смеси должна быть выполнена проливка основания из ПГС горячей битумной эмульсией (по ГОСТ Р 52128-2003), с расходом не менее 0.8 л /кв.м. покрытия. Доставка асфальтобетонной смеси производится с АБЗ п. Хребтовая (ОАО ДСИО). Расстояние доставки 70 км.

4. По краю асфальтобетонного покрытия производится установка бортового камня типа БР 100.300.15-литой, производства ООО КБЖБ г.Братск. Расстояние доставки 280 км.

5. Для отвода поверхностных вод устраивать технологические разрывы в бортовых камнях с шагом 3-4 м., шириной 20-30 мм. Уклон устраивать в сторону зеленой зоны (газона), не менее 0.003.

6. Для обеспечения жизнедеятельности маломобильных групп населения и его беспрепятственного движения по пешеходной связи, устраивать участки в виде горизонтального расположения бортового камня, утопленного в основание тротуара. Принятая средняя ширина тротуара 2.15 м. обеспечивает возможность разъезда инвалидов-колясочников, людей с детскими колясками, без необходимости съезда с тротуара. Перепады высот на путях движения МГН не предусматриваются.

7. Озеленение прилегающей территории предусматривается в виде посева многолетних газонных трав, стойких к вытаптыванию и воздействию неблагоприятных условий резко-континентального климата.

8. Места сопряжений тротуара и проездов (улиц) выполнить в один уровень. Всего мест пересечений 7, ширина проездов усредненно 6 пог.м.

Согласовано
Взам. инв. N
Подпись и дата
Инв. N подл.

						05-2022/АР			
						Иркутская область, Нижнеилимский район, р.п. Новая Игирма, пер.Иркутский			
Изм.	Кол. У.	Лист	№ док.	Подпись	Дата	Организация пешеходных коммуникаций, устройство тротуара	Стадия	Лист	Листов
ГИП							П	3	7
Исполнил				Кравченко	05.2022				
Проверил				Кравченко	05.2022				
Директор				Кравченко	05.2022	Общие данные (окончание)	ИП Кравченко И.В. № 029343 НОПРИЗ от 11.10.2017 г.		
Гл.архитектор									
Н.контроль									

Схема генплана территории благоустройства
М 1:1000



Примечание

1. Общая протяженность пешеходной связи (тротуара) – 620 пог.м. Средняя ширина тротуара – 2.15 м.

Перечень демонтажных работ по объекту

№ п/п	Наименование работ	Количество	Примечание
	Разборка бетонных участков покрытия (толщина 150 мм), куб.м.	2	примыкания

Расчет объемов строительного мусора
(по СНиП II-3-79)

1. Лом бетона		
1 куб.м./2200 кг.; 2 куб.м.	4.4 т.	
ИТОГО:	4.4т.	

Согласовано

Взам. инв. N

Подпись и дата

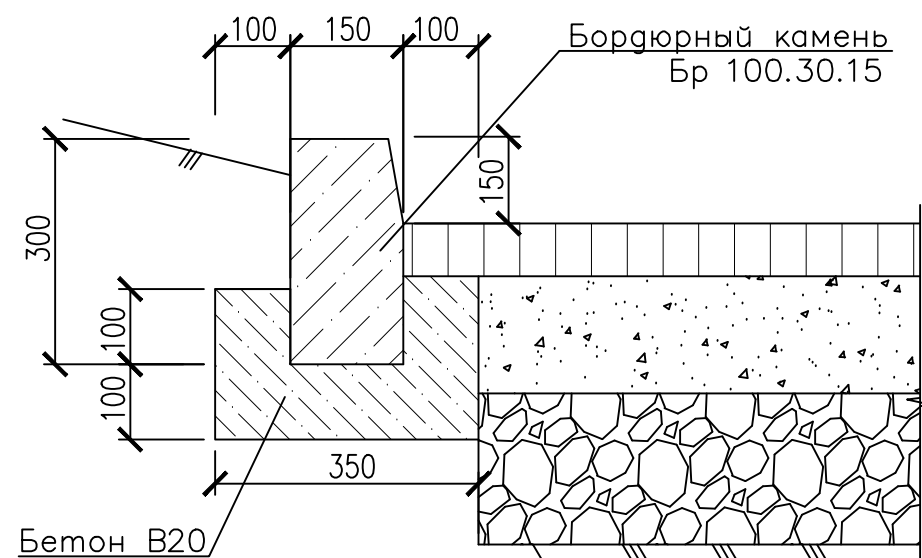
Инв. N подл.

05–2022/АР

Иркутская область, Нижнеилимский район,
р.п. Новая Изирма, пер.Иркутский

Изм.	Кол. У.	Лист	№ док.	Подпись	Дата				
ГИП						Организация пешеходных коммуникаций, устройство тротуара	Стадия	Лист	Листов
Исполнил				Кравченко	05.2022		П	4	7
Проверил				Кравченко	05.2022	Схема генплана. Ведомость демонтажных работ. Расчет объемов строительного мусора	ИП Кравченко И. В. № 029343 НОПРИЗ от 11.10.2017 г.		
Директор				Кравченко	05.2022				
Гл. архитектор									
Н. контроль									

Схема установки бортового камня



Ведомость материалов

Поз.	Обозначение	Наименование	Кол.	Масса, ед., ка	Примечание
<u>Тротуар</u>					
1	ГОСТ 9128-2009	Асфальтобетон тип Б марка II толщина слоя 40мм, куб.м.	60.35		1207 кв.м.
2	ГОСТ 25607-2009	ПГС, h=200 мм, куб.м.	30		
3	ГОСТ 6665-91	Бортовой камень Бр 100.30.15, шт.	536		000 КБЖБ
<u>Земляные работы</u>					
		Разработка грунта группа 2, h=350 мм, куб.м.	48.9		подготовка основания

Примечание

1. Расположение бортового камня уточняется по месту, с учетом возможной корректировки границ проездов.
2. Бортовой камень типа Бр 100.30.15/литой (производства ООО КБЖБ г.Братсквес 1 шт.-108 кг., V=0.043 куб.м.), применяется по краю проездов. Общая длина – 536 пог.м.(длина тротуара 620 пог.м., количество пересечений с проездами 7, длина каждого 6 пог.м.)
3. Допускается замена участков бортового камня на устройство бетонных монолитных участков, по согласованию с заказчиком, при сохранении общей сметной стоимости СМР.

Согласовано

Взам. инв. N

Подпись и дата

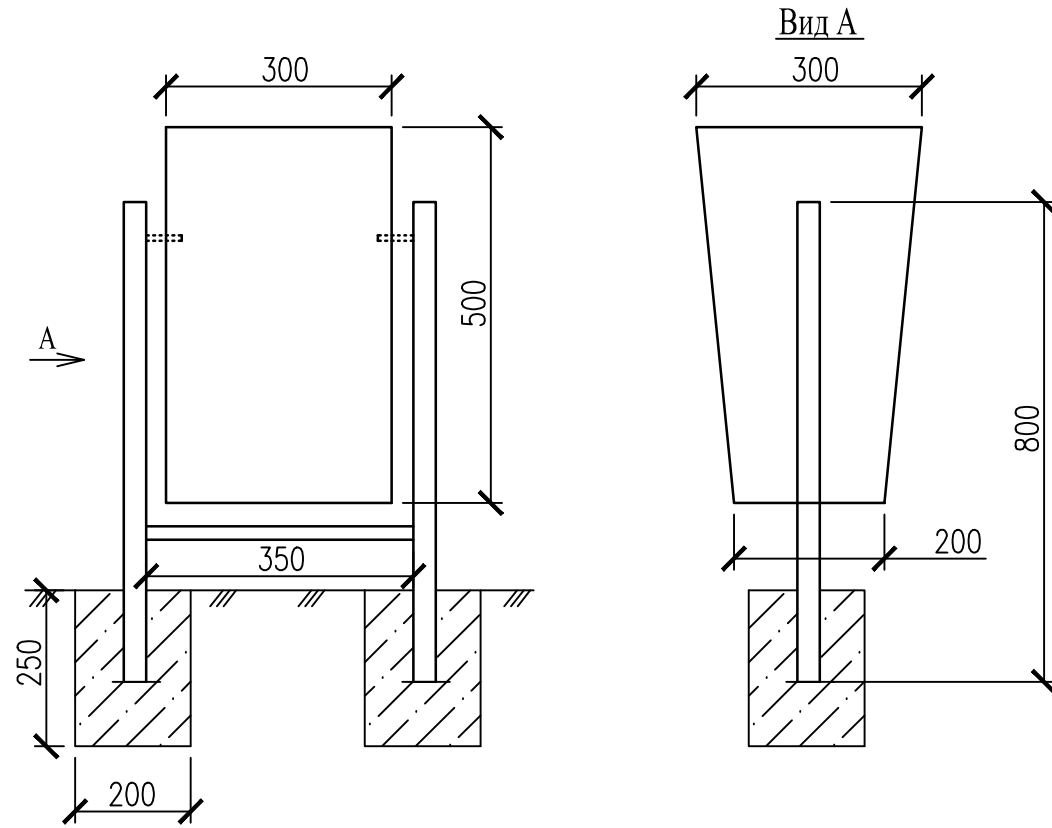
Инв. N подл.

05-2022/АР

Иркутская область, Нижнеилимский район,
р.п. Новая Игирма, пер.Иркутский

Изм.	Кол.	Лист	N док	Подпись	Дата				
ГИП						Организация пешеходных коммуникаций, устройство тротуара	Стадия	Лист	Листов
Исполнил				Кравченко	05.2022		П	5	7
Проверил				Кравченко	05.2022				
Директор				Кравченко	05.2022	Схема установки бортового камня. Ведомость материалов	ИП Кравченко И.В. № 029343 НОПРИЗ от 11.10.2017 г.		
Гл.архитектор									
Н.контроль									

Схема мусорной урны



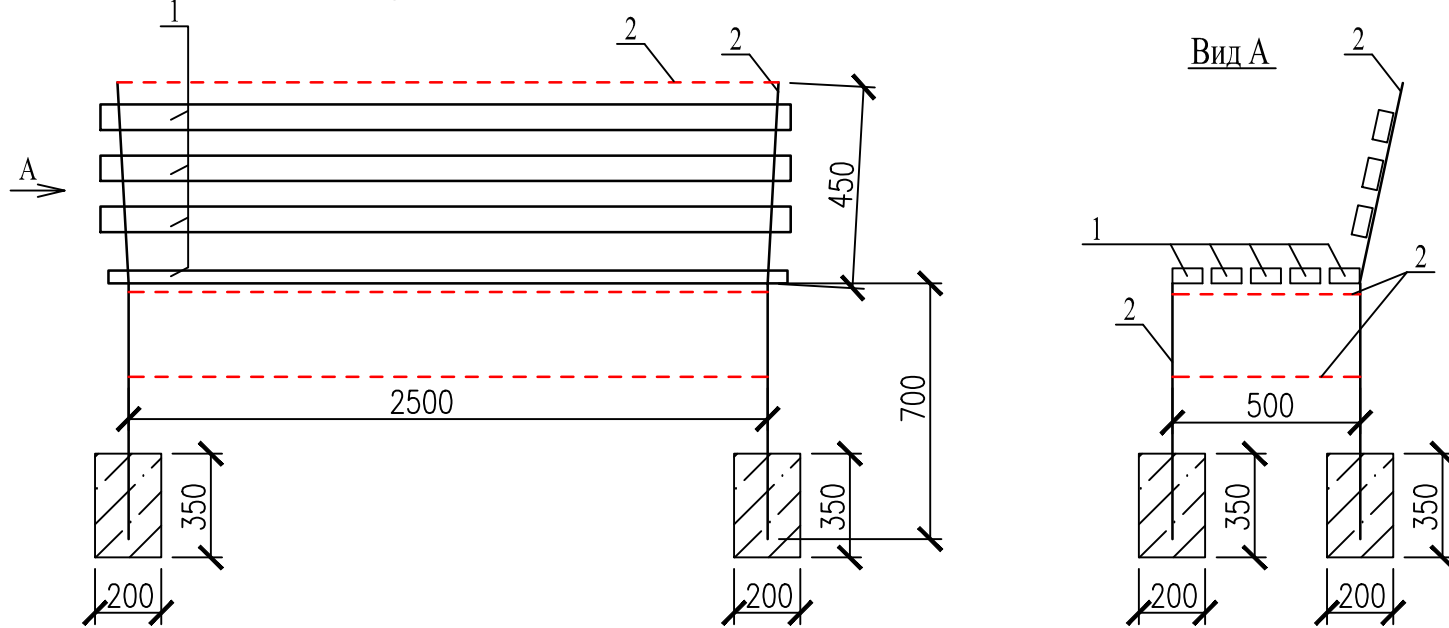
Спецификация материалов

Поз.	Обозначение	Наименование	Кол. шт.	Длина м.	Примечание
		Мусорная урна (на 1 шт.)	3		
1	ГОСТ Р 54157-2010	Профильная труба 40x25x2 пог.м.	1.95	3.63	вес 1 м.-1.861кг
2	ГОСТ 14637-89	— Лист 3 мм, кв.м.	0.61	14.37	вес 1 кв.м.- 23.55 кг.
3		Бетон В 15 куб.м.	0.02		
4		Разработка грунта 1 гр, куб.м.	0.02		вручную
5		Скамья уличная (на 1 шт.)	2		
6	ГОСТ 8486-86	Доска 40x100, пог.м.	16		
	ГОСТ 8639-82	Профильная труба 40x40x3 пог.м.	18.2	61.15	вес 1 м.-3.36кг
		Бетон В 15 куб.м.	0.06		
		Разработка грунта 1 гр, куб.м.	0.06		

Примечание

1. Места установки урн и лавочек уточнить по месту и согласовать с заказчиком.
2. Сварку производить электродами Э42 ГОСТ 9467–75, сварные швы по ГОСТ 5264–80 (катет шва равен наименьшей толщине свариваемых деталей.сварные швы должны быть очищены от окалины.
3. Все металлические элементы окрасить грунтовкой ГФ–021 и эмалью ПФ–115 за два раза. Перед окраской все металлические элементы должны быть очищены от ржавчины, не иметь прожогов. Общая площадь окрашивания металлоконструкций – 2.5 кв.м.
3. Деревянные элементы скамьи покрыть олифой. Площадь окрашивания –9.5 кв. м.

Схема уличной скамьи



Согласовано

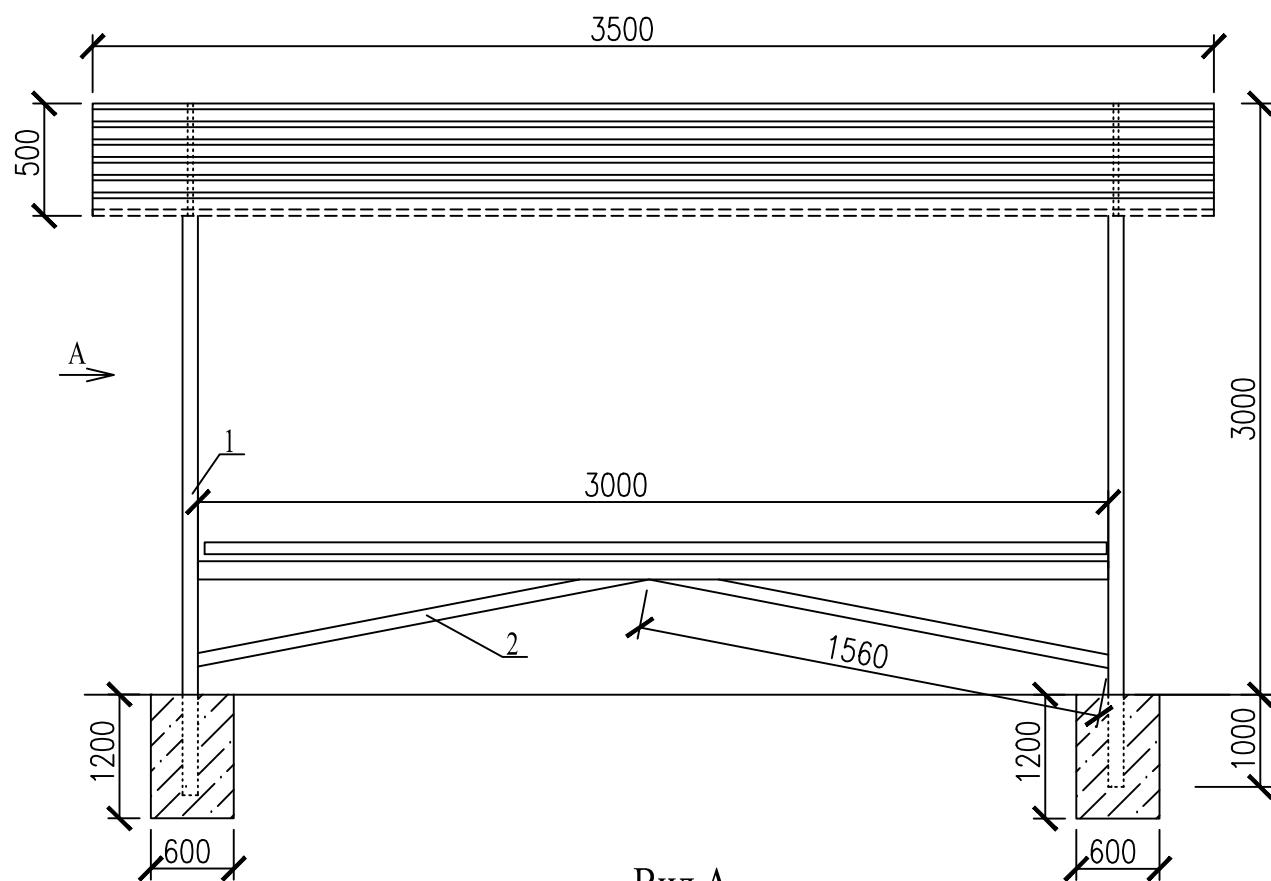
Взам. инв. N

Подпись и дата

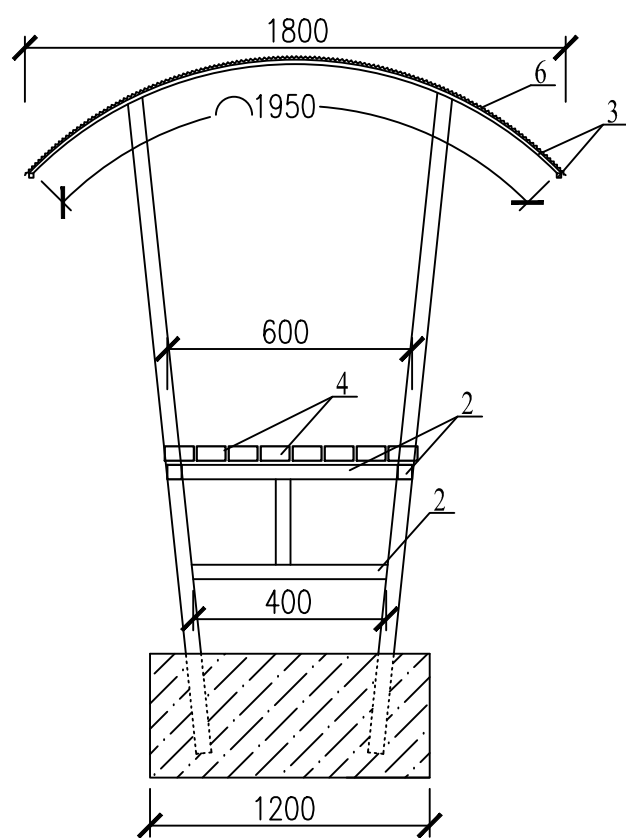
Инв. N подл.

05–2022/АР					
Иркутская область, Нижнеилимский район, р.п. Новая Игирма, пер.Иркутский					
Изм.	Кол.У.	Лист	№док.	Подпись	Дата
ГИП					
Исполнил				Кравченко	05.2022
Проверил				Кравченко	05.2022
Директор				Кравченко	05.2022
Гл.архитектор					
Н.контроль					
Организация пешеходных коммуникаций, устройство тротуара				Стадия	Лист
				П	6
Схема мусорной урны. Схема уличной скамьи. Спецификация материалов				Листов	7
				ИП Кравченко И.В. № 029343 НОПРИЗ от 11.10.2017 г.	

Схема остановочного навеса



Вид А



Спецификация материалов

Поз.	Обозначение	Наименование	Кол. шт.	Длина м.	Примечание
1	ГОСТ Р 54157-2010	Профильная труба 60x60x3 L=4000	4	57.44	вес 1 м.-3.59 кг
2	ГОСТ Р 54157-2010	Профильная труба 40x40x3 пог.м.	11.72	27.31	вес 1 м.-2.33 кг
3	ГОСТ Р 54157-2010	Профильная труба 30x30x3 пог.м.	18.3	31.11	вес 1 м.-1.7 кг
4	ГОСТ 8486-86	Доска 40x100, куб.м.	0.072		
5		Бетон В 15 куб.м.	1.728		
6	МеталлПрофиль	Проф.лист МП-20x1100-R(ПЭ-01-5005-0.45)	6.83		
7		Болт мебельный 6x100 с гайкой М6, шт.	24		
		<u>Земляные работы</u>			
		Разработка грунта 1 гр, куб.м.	1.8		

Примечание

1. Бетонирование опорных конструкций навеса производить враспор с грунтом. Бетонная смесь приготавливается по месту производства работ
2. Сварку производить электродами Э42 ГОСТ 9467-75, сварные швы по ГОСТ 5264-80 (катет шва равен наименьшей толщине свариваемых деталей. сварные швы должны быть очищены от окалины.
3. Все металлические элементы окрасить грунтовкой ГФ-021 и эмалью ПФ-115 за два раза. Перед окраской все металлические элементы должны быть очищены от ржавчины, не иметь прожогов. Общая площадь окрашивания металлоконструкций – 1.5 кв.м.
3. Деревянные элементы скамьи покрыть олифой. Площадь окрашивания – 3.6 кв. м.

Согласовано

Взам. инв. N

Подпись и дата

Инв. N подл.

05-2022/АР

Иркутская область, Нижнеилимский район,
р.п. Новая Игирма, пер.Иркутский

Изм.	Кол. У.	Лист	№ док.	Подпись	Дата	Статус	Лист	Листов
ГИП						Организация пешеходных коммуникаций, устройство тротуара	П	7
Исполнил			Кравченко	05.2022				
Проверил			Кравченко	05.2022				
Директор			Кравченко	05.2022		Схема остановочного навеса. Спецификация материалов.	ИП Кравченко И.В. № 029343 НОПРИЗ от 11.10.2017 г.	7
Гл.архитектор								
Н.контроль								